

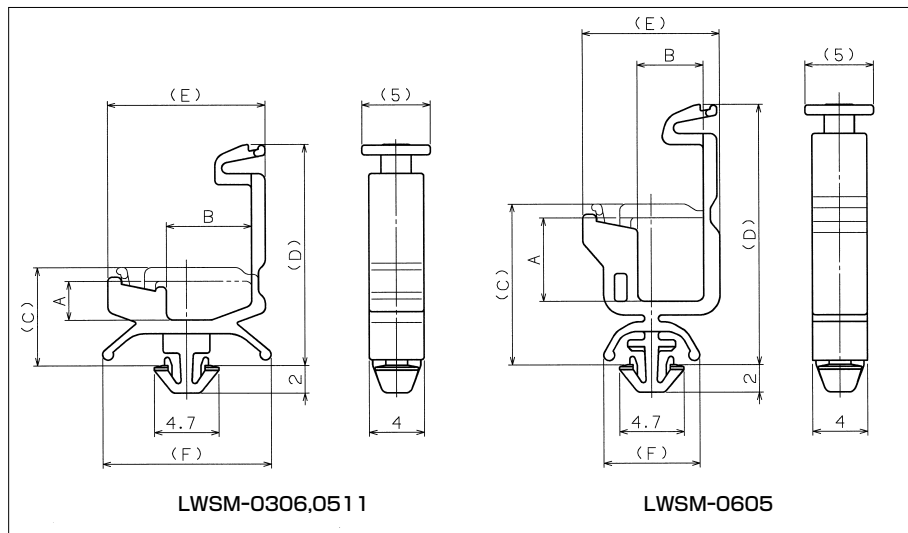
ミニロックングワイヤーサドル



- 省スペースにてワイヤーを確実に固定するロックングタイプ
- シャース裏面の突起が2mmと省スペース
- リサイクルを考慮し、ワイヤーの取り外しも簡単
- 冬の低温低湿環境下において割れにくい材料を使用
- 光ファイバーの固定に最適
- 材質：66ナイロン

難燃性 UL94V-0

- 色：ナチュラル（白）
- UL1565取得品
- 酸素指数：32以上



寸法仕様

単位：mm

品番	寸法						取付板厚 t	取付穴径 φ	包装単位
	A	B	(C)	(D)	(E)	(F)			
LWSM-0306	2.8	6.2	7.1	16.0	11.5	12.3	0.5~1.6	3.5 ^{+0.2} ₀	500
LWSM-0511	5.0	11.0	9.5	23.0	16.5	14.6			
LWSM-0605	6.1	4.8	11.7	18.9	10.0	7.0			