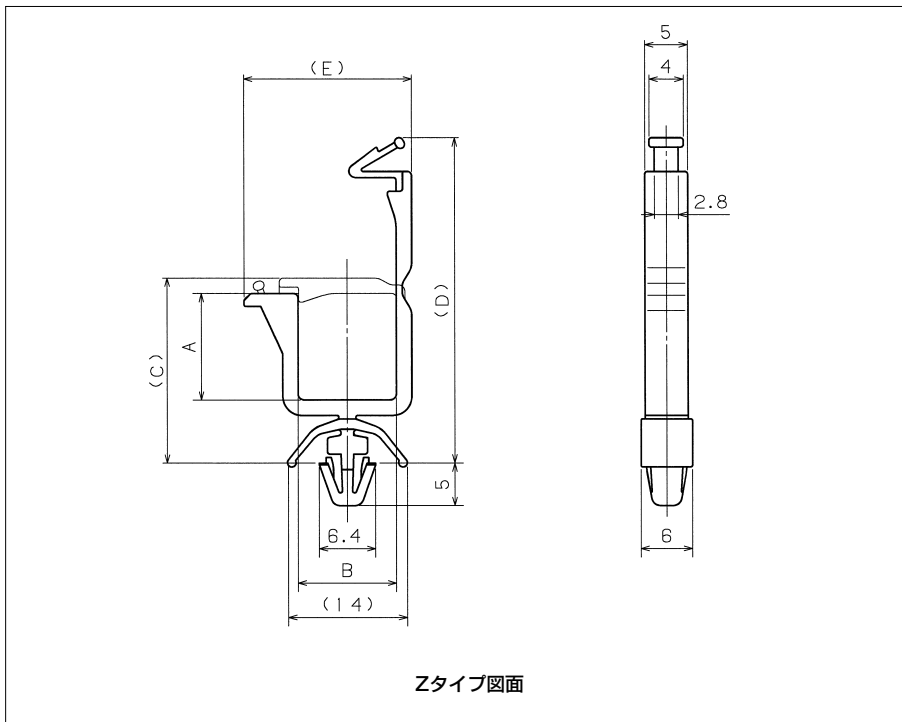


ロックワイヤーサドル



- 優れた耐熱性と耐薬品性
- ワンタッチでワイヤーの保持、追加が可能
- 束線径に応じた全6タイプ
- 逆ヒンジ形状によりクランプする際の電線の噛み込みが無い
- 幅広い取付板厚対応
- 冬場の低温低湿環境下において、割れにくい材料を使用
- 材質：66ナイロン
難燃性 UL94V-0
- 色：ナチュラル(白)
- UL1565取得品
- 酸素指数：32以上



寸法仕様

単位：mm

品番	寸法					取付板厚 t	取付穴径 φ	包装単位
	A	B	(C)	(D)	(E)			
LWS-0511Z	5.2	11.5	14.5	30.6	19.6	0.5~3.2	4.8±0.1	500
LWS-0711Z	7.2		16.5	32.6				
LWS-1211Z	12.4		21.7	37.8				
LWS-2111Z	21.5		31.2	47.1	19.8			
LWS-1316Z	13.2		16.0	22.9	43.2			
LWS-2218Z	22.7	18.0	32.4	54.8	26.3			

Gタイプのロックワイヤーサドルは'99年5月をもってZタイプに統合いたしました。