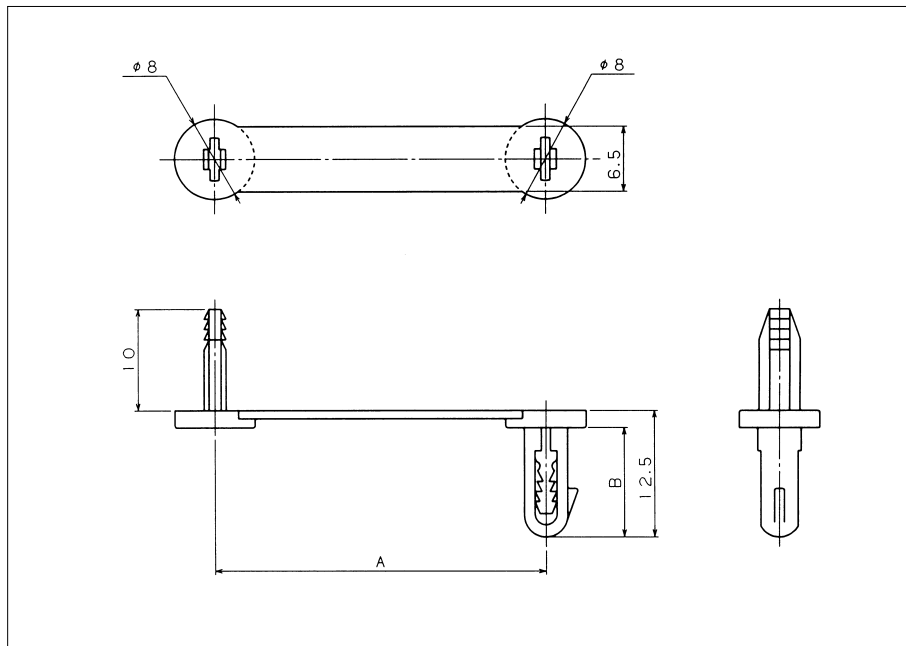


# スピードクランプ



- ロックピンを押し込むだけで確実に固定
- ネジ止め、工具不要の簡単取り付け
- 0.6mm~4.5mmの広範囲な板厚対応
- 優れた耐熱性、電気絶縁性及び耐薬品性
- 材質：6ナイロン
- 難燃性 UL94V-2
- 色：黒
- 酸素指数：27以上



## 寸法仕様

単位：mm

品番	寸法		最大束径線 $\phi$	取付穴径 $\phi$	包装単位
	A	B			
ND-4	33.0	10.8	6.5	4.5 $\pm$ 0.1	500
ND-6	43.0		9.5		
ND-9	58.0	11.0	14.0		
ND-13	80.5		22.0		