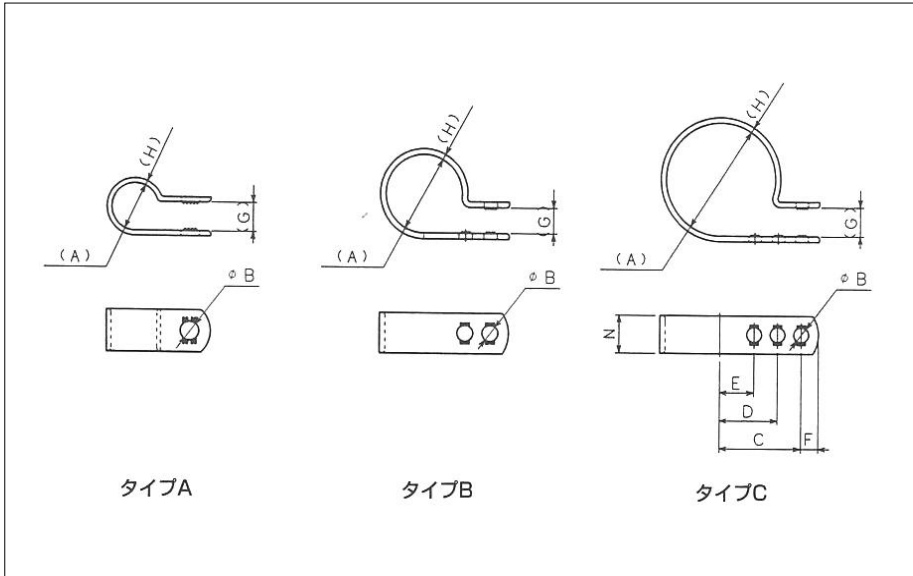


# ナイロンクリップ



- 金属と比較して70%も軽量
- 鋸歯状の突起による締め付け時のズレ防止
- 優れた耐衝撃性、耐熱性、電気絶縁性及び耐薬品性
- $\Phi 3\text{mm} \sim \Phi 51\text{mm}$ の17サイズによる広範囲な束線径対応
- 材質:66ナイロン  
酸素指数:28以上  
難燃性 UL94V-2
- 色:ナチュラル(乳白色)



## 寸法仕様

単位:mm

品番	タイプ	各部の寸法									固定時の内径Φ			包装単位
		(A)	B (ビス穴径)	C	D	E	F	(G)	(H)	N	外穴	中穴	内穴	
NK-2N	A	3.3	4.3	9.5	—	—	4.8	3.2	1.1	9.5	2.5	—	—	100
NK-3N		5.3		10.3	—	—		4.8			4.6	—	—	
NK-4N		6.8		11.1	—	—		6.3			5.6	—	—	
NK-5N		8.4		11.9	—	—		7.4			—	—		
NK-6N		10.6		12.7	—	—		10.0			—	—		
NK-7N		12.2		13.5	—	—		10.7			—	—		
NK-8N		13.2		14.3	—	—		11.9			—	—		
NK-9N		15.2		15.1	—	—		13.5			—	—		
NK-10N		16.0		15.9	—	—		14.0			—	—		
NK-11N		19.0		17.5	—	—		16.8			—	—		
NK-12N	19.8	18.2	—	—	17.8	—	—							
NK-13N	22.1	19.0	—	—	20.8	—	—							
NK-14N	B	22.9	5.1	19.8	11.9	—	7.9	1.8	12.7	21.3	—	18.5	50	
NK-16N		26.9		21.4	13.5	—				24.4	—	22.3		
NK-18N		29.2		23.0	15.1	—				26.7	—	24.1		
NK-24N	C	39.4	5.1	27.8	19.8	11.9	9.5	1.8	12.7	37.3	35.0	31.2	25	
NK-32N		52.1		34.1	24.6	13.5				48.8	46.2	43.7		