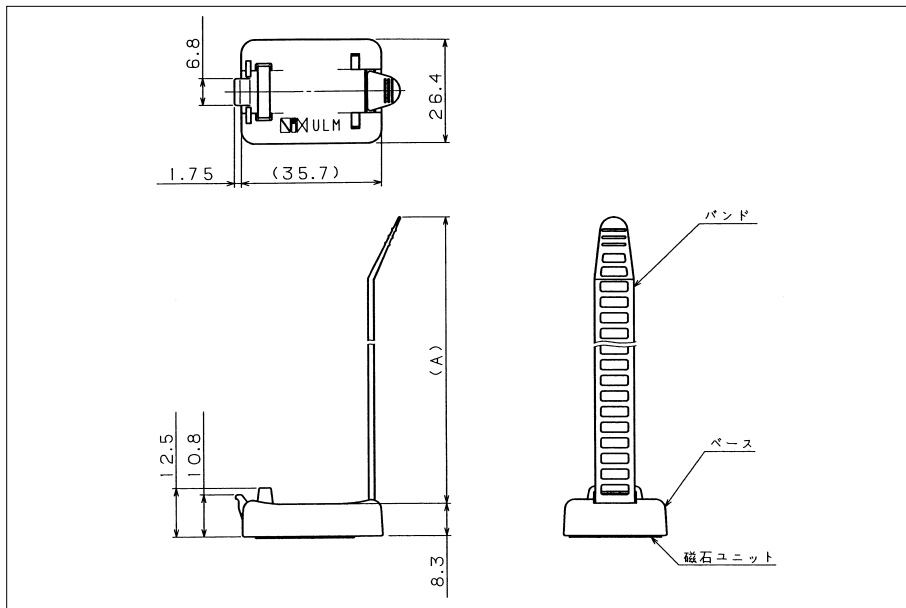


ピタット



- 強力マグネットの使用により、取り付け取り外しが可能なりサイクルファスナー
- 形状や束線径の大小を問わずフレキシブルな固定が可能
- 優れた耐熱性、及び耐薬品性
- 材質：ベース 6ナイロン
難燃性 UL94V-2
- バンド 6ナイロン
難燃性 UL94V-2
- 磁石部 異方性フェライト
- ヨーク SPCC
- 保護シート ポリプロピレン
- 色：グレー
- 受注生産品