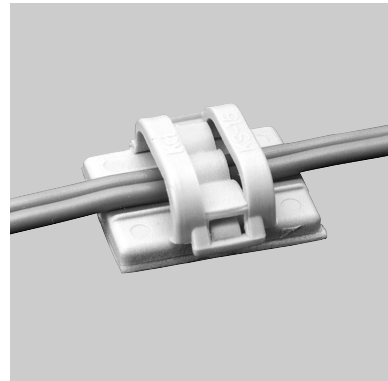
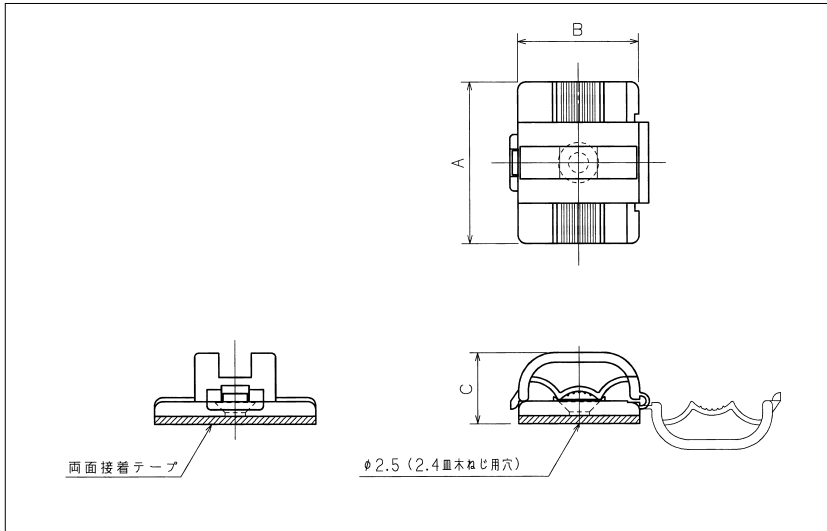


# ケーブルステッカー



- ワンタッチでケーブル固定、取り外しが可能
- 樹脂のパネ性を利用した固定方式
- 取り付けは接着テープ、ネジ止めの両用
- 材質：66ナイロン  
難燃性 UL94V-2
- 色：グレー
- ※耐熱 (110°C) 耐候グレードもあります。  
色：黒

## 寸法仕様

単位：mm

品番	A	B	C	適合ケーブル径 $\phi$	包装単位
KS-12	16.0	12.0	7.3	1.5~3.5	100
KS-15	20.0	15.0	9.3	2.5~5.0	
KS-20	25.0	20.0	11.4	3.5~6.5	