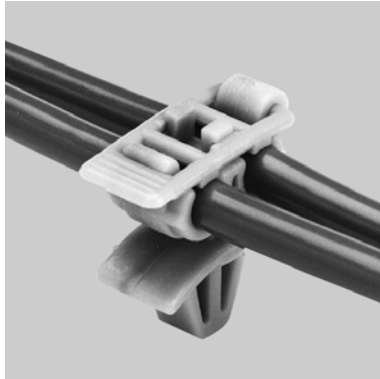
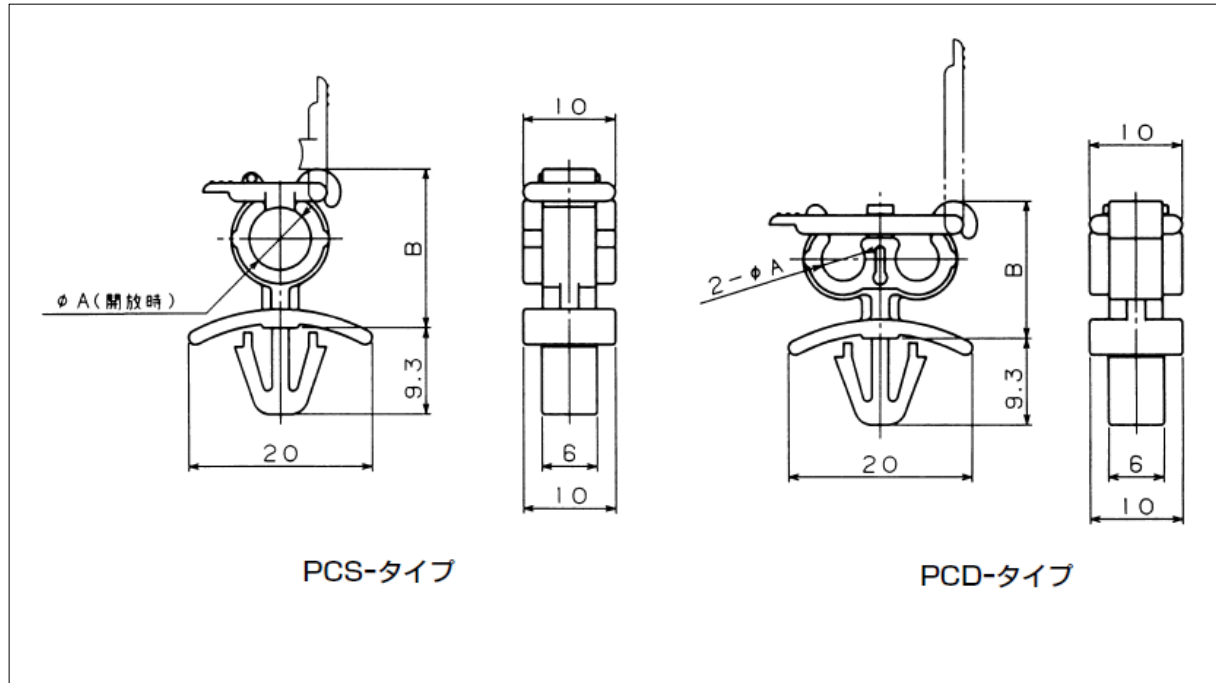


PCホルダー



- 簡単な取付
- 高温部や振動などに十分耐えられる信頼性
- 優れた耐衝撃性、耐熱性及び耐薬品性
- 材質:66ナイロン
難燃性 UL94V-2
- 色:モスグリーン
- ※受注生産品



寸法仕様

単位:mm

品番	A	B	パイプ径 or 束線径 φ	取付板厚 t	取付穴形状
PCS-5	4.7	14.7	5.0	1.1~1.8	角穴 6.0×7.0
PCD-5	4.7	14.7	5.0×2		