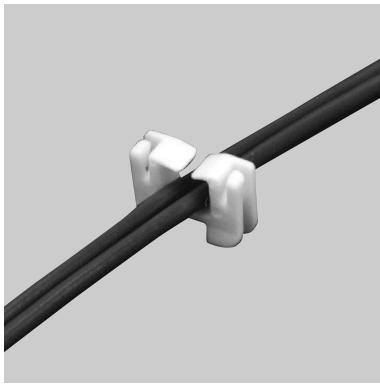
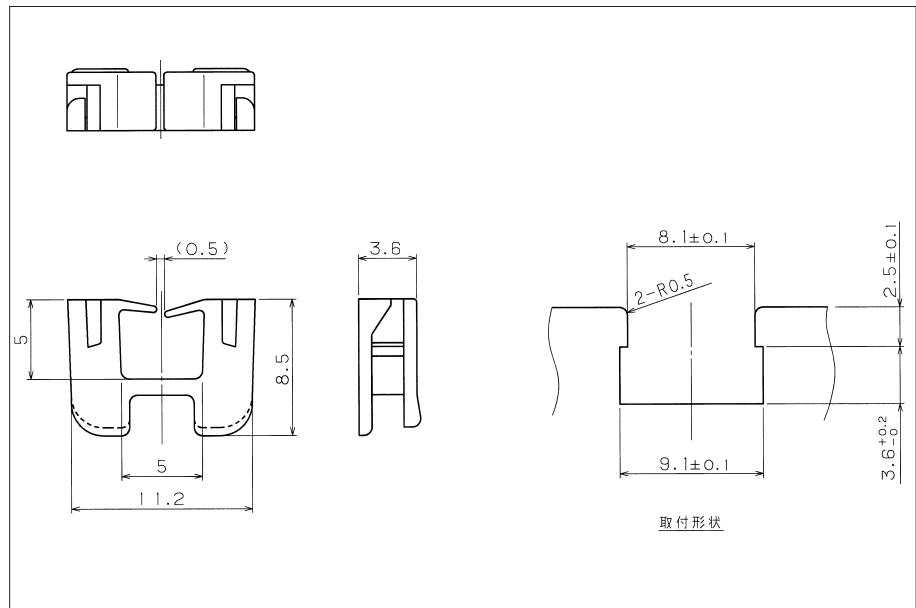


エッジサドル



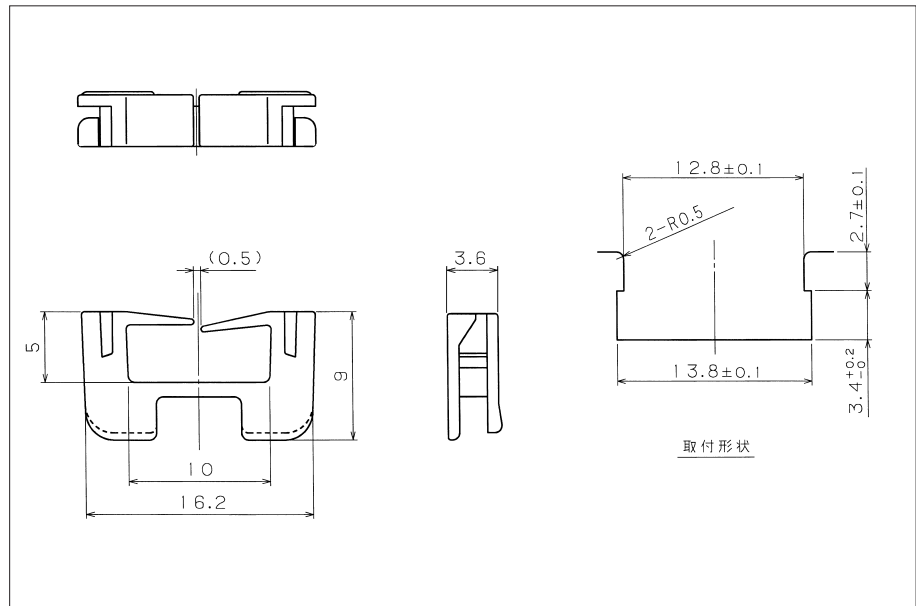
- コンパクトな形状により省スペース化に対応
- 取付、取り外しが容易
- 材質：66ナイロン
- 難燃性 **UL94V-0**
- 色：ナチュラル（白）
- UL1565取得品
- 酸素指数：32以上



寸法仕様

単位：mm

品番	A	B	C	D	(E)	取付板厚t	包装単位
ES-0505-2	5.0	5.0	8.5	11.2	0.5	0.8~1.6	500



寸法仕様

単位：mm

品番	寸法					取付板厚t	包装単位
	A	B	C	D	(E)		
ES-0510	5.0	10.0	9.0	16.2	0.5	0.8~1.6	500