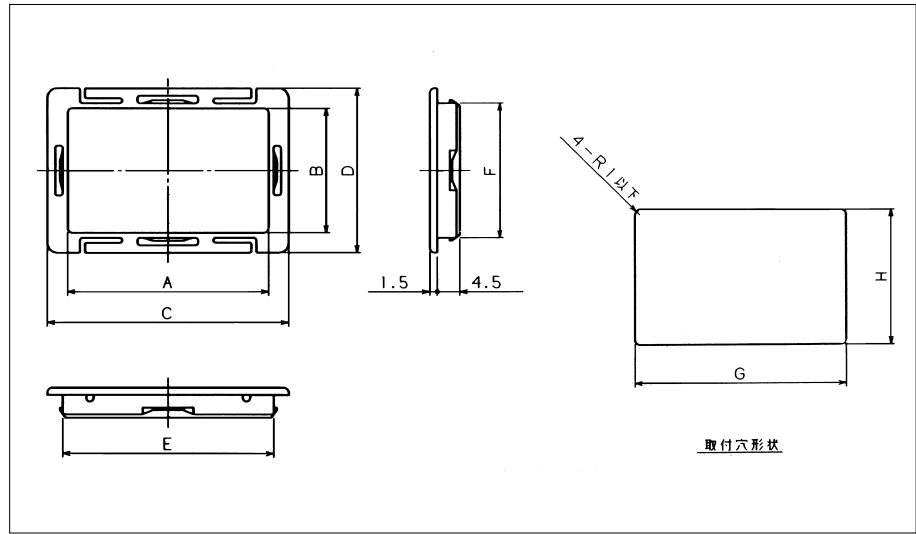


# スクウェアブッシュ



- コネクタ付ハーネスの板金エッジ部の保護に適用
- 密閉取り付け方式及び上部オープン取付方式を用途に合わせて任意選定
- 板金よりの突出寸法が極少のため省スペース化対応
- 材質：66ナイロン
- 難燃性 UL94V-0
- 色：グレー
- 酸素指数：33以上



## 寸法仕様

単位：mm

品番	寸法								取付板厚 t	包装単位
	A	B	C	D	E	F	G	H		
SB-2718	26.6	17.6	34.5	26.0	29.0	19.9	29.0 <sup>+0.2</sup> <sub>-0</sub>	20.0 <sup>+0.2</sup> <sub>-0</sub>	0.8~2.3	100
SB-4025	40.0	25.0	48.0	33.0	42.0	27.0	42.0 <sup>+0.2</sup> <sub>-0</sub>	27.0 <sup>+0.2</sup> <sub>-0</sub>		
SB-6025	60.4		68.2		62.2		62.2 <sup>+0.2</sup> <sub>-0</sub>			