

ラビットロック



- フロントアクセスで本体とケーブルを同時に固定しています
- 裏面取り付けナット不要
- ワンタッチ仮止め固定
- ドライバー1本での取り付け
- 材質：パネルブッシュ 66ナイロン(ガラス入り)
難燃性

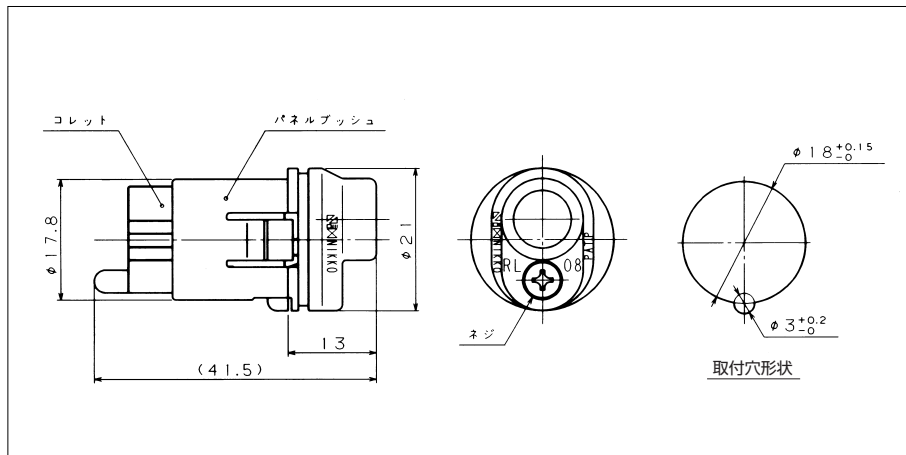
UL94HB

コレット 66ナイロン

難燃性 UL94V-2

- 色：グレー（コレット部ナチュラル）

※受注生産品



寸法仕様

単位：mm

品番	適用電線外径φ	取付板厚t	ネジ締付トルク	包装単位
RL-08	6.0~8.0	1.0~2.0	0.98N・m以下	20