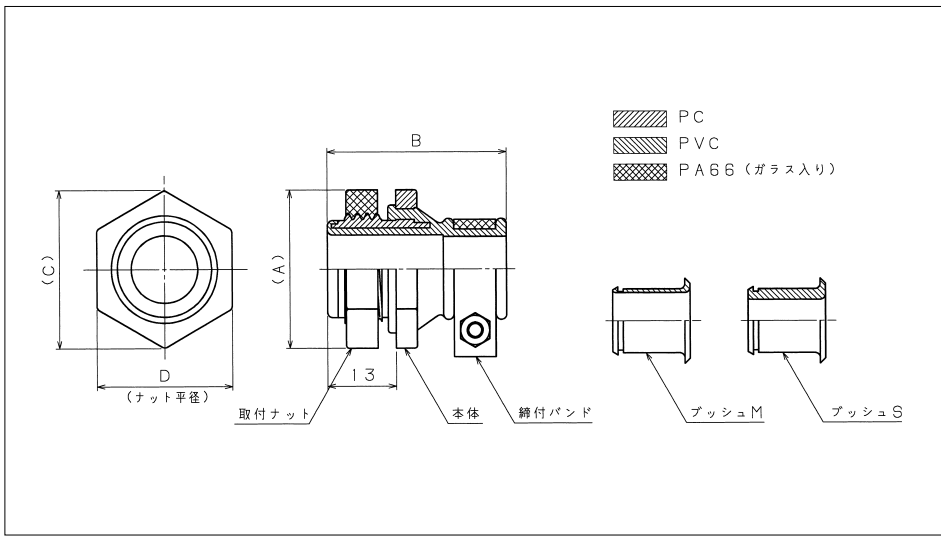


# コードロック

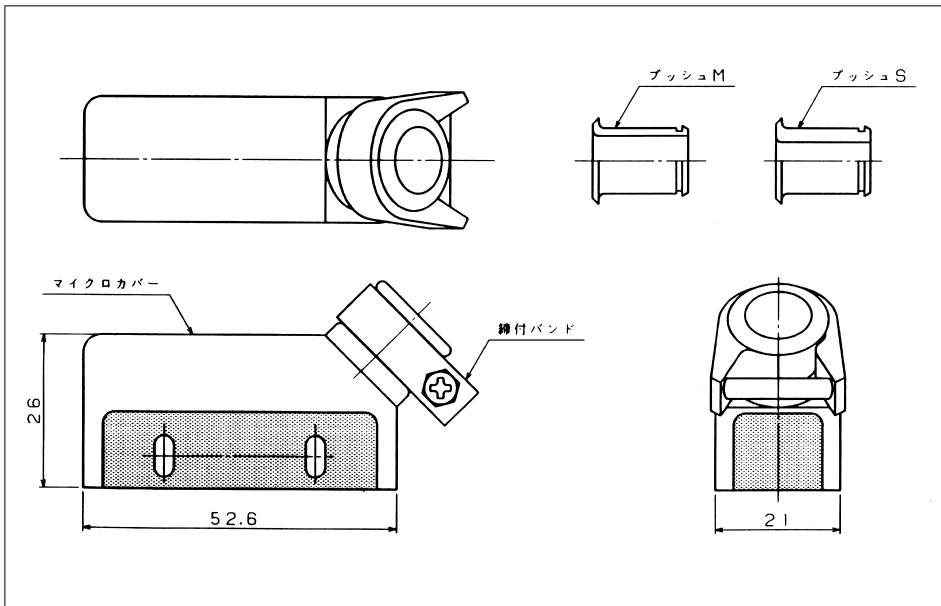


- 本体及びプッシュとの組み合わせによるケーブル径の締め付けが広範囲
- ケーブルの締め付けはドライバー1本、特殊工具不要
- 側面締め付けによる密集取り付け可能
- 色：黒

## 寸法仕様

単位：mm

品番	本体材質	サイズ					プッシュ記号	適合コード径φ	取付穴	包装単位
		(A)	B	(C)	D	ネジ径				
NC-1	PC	30	33.5	30.0	26.0	G1/2	6.0~8.0	パネルφ21.0 ネジ穴G1/2 (PF1/2)	20	
	PVC					(PF1/2)	8.0~10.0			
	なし					10.0~12.0				
NC-2	PVC	46	48.5	47.0	41.0	G1	12.0~14.0	パネルφ33.0 ネジ穴G1 (PF1)	10	
NC-2S	PC					(PF1)	14.0~17.0			
	PVC					なし	17.0~19.0			



# コードロック マイクロスイッチタイプ



## 寸法仕様

単位：mm

品番	本体材質	プッシュ記号	適合コード径φ	適用	包装単位
MC-1	PVC	S	5.0~7.0	マイクロ	20
		M	7.0~9.0	スイッチ	
		なし	9.0~11.0	カバー	