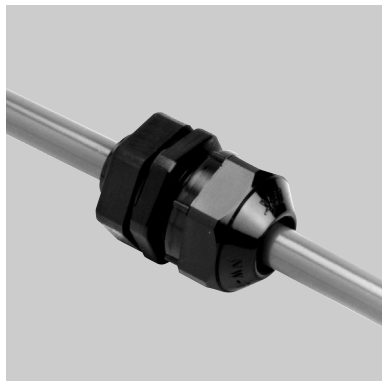
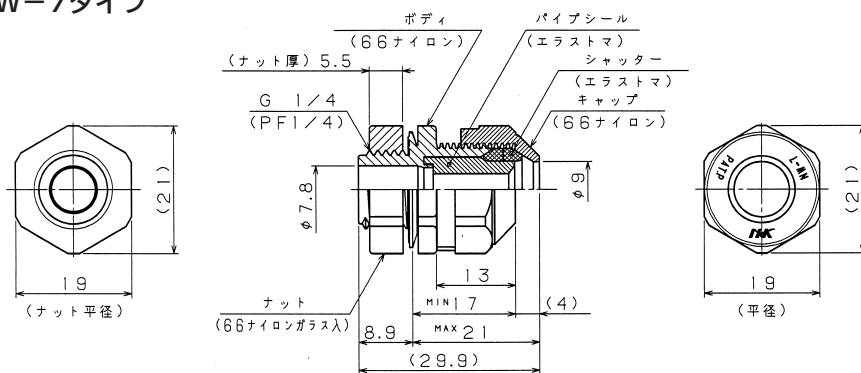


# スーパーシール NW-7



- 優れた耐衝撃性、耐熱性、電気絶縁性及び耐薬品性（塗装仕様にも最適）
- 用途によって使い分けられる14タイプ
- 各種の太さのコードを水、油等から完全に遮断
- 優れた密封性、締付力
- 機器の高密度実装に最適
- 色：黒

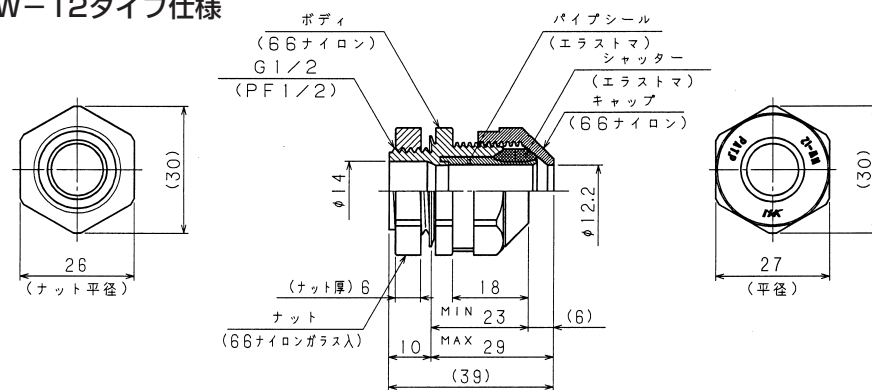
## NW-7タイプ



単位：mm

品番	適合コード径φ	取付穴	取付板厚(最大)t	包装単位
NW-7S	3.0~5.0	パネル穴径φ13.0	3.2	20
NW-7R	5.0~7.0	ネジ穴呼びG1/4 (PF1/4)		

## NW-12タイプ仕様



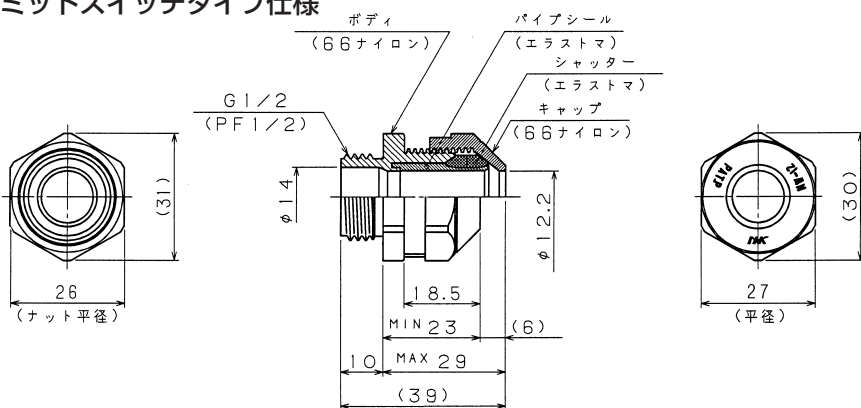
単位：mm

品番	適合コード径φ	取付穴	取付板厚(最大)t	包装単位
NW-12SS	3.0~5.0		3.2	20
NW-12S	4.0~8.0	パネル穴径φ21.0		
NW-12M	6.5~10.0	ネジ穴呼びG1/2 (PF1/2)		
NW-12R	8.0~12.0			

# スーパーシール NW-12



## リミットスイッチタイプ仕様



単位：mm

品番	適合コード径φ	取付穴	取付板厚(最大)t	包装単位
NW-12LSS	3.0~5.0		3.2	20
NW-12LS	4.0~8.0	パネル穴径φ21.0		
NW-12LM	6.5~10.0	ネジ穴呼びG1/2 (PF1/2)		
NW-12LR	8.0~12.0			

※リミットスイッチタイプにて防水性を必要とする場合は、Oリングをご用意願います。（JIS呼び番号 P18）