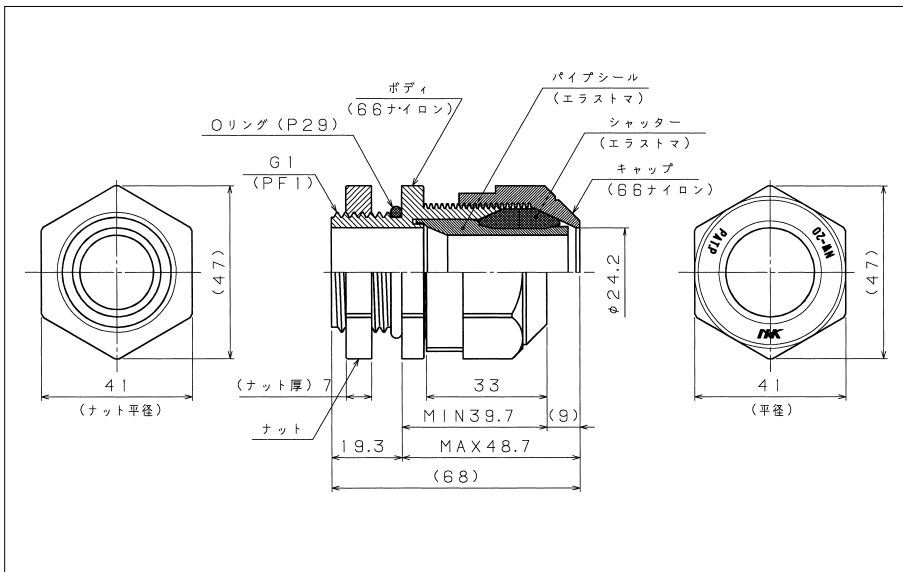
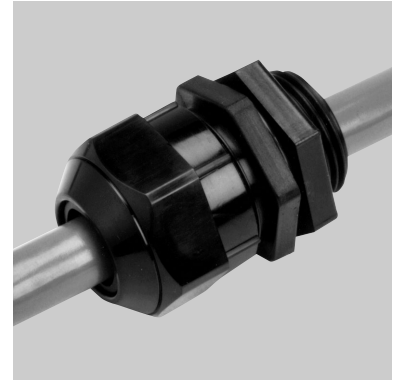


スーパーシール NW-20



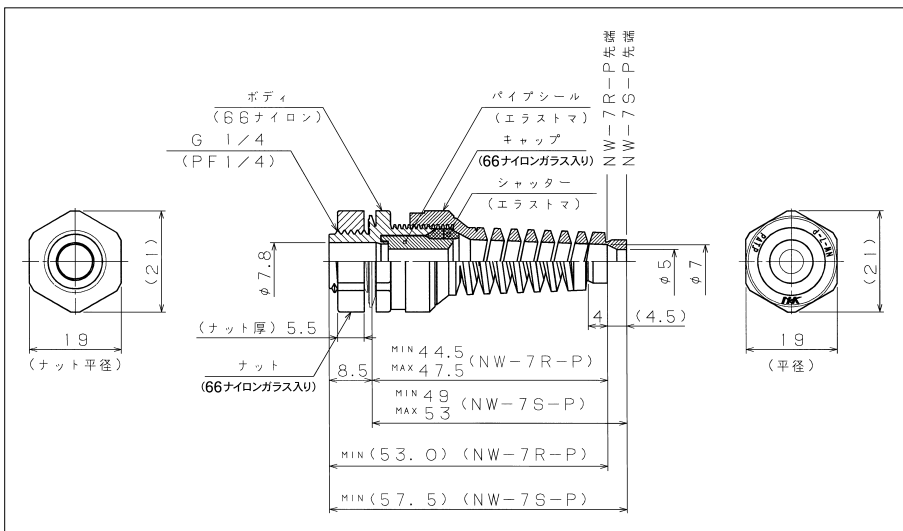
NW-20タイプ仕様

単位: mm

品番	適合コード径φ	取付穴	取付板厚(最大)t	包装単位
NW-20S	11.0~16.0	パネル穴径φ33.0	3.2	10
NW-20R	15.0~20.0	ネジ穴呼びG1 (PF1)		

※NW-20タイプはOリング使用

スーパーシール NW-7プロテクタ



プロテクタタイプ仕様

単位: mm

品番	適合コード径φ	取付穴	取付板厚(最大)t	包装単位
NW-7S-P	3.0~5.0	パネル穴径φ13.0	3.2	20
NW-7R-P	5.0~7.0	ネジ穴呼びG1/4 (PF1/4)		