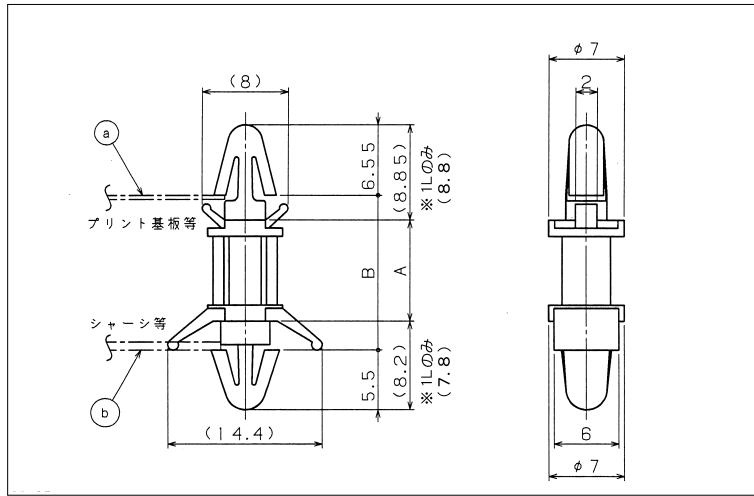


PCBサポート Lタイプ



- 優れた耐衝撃性、耐熱性、電気絶縁性及び耐薬品性
- 装着状態を十分に考慮した当社独自の設計によるせん断力に強い形状
- シャーシにプリント基板をワンタッチで固定
- 材質：66ナイロン
難燃性 UL94V-2
- 色：ナチュラル（乳白色）
- 酸素指数：28以上
- ※UL94V-0タイプもあります
- ※薄板（t0.4mm～0.6mm）用もあります



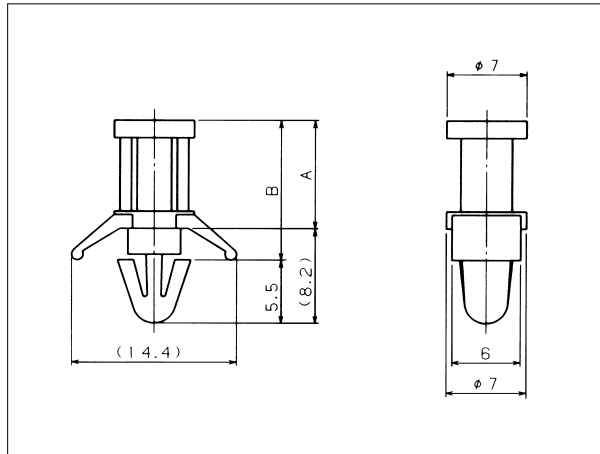
寸法仕様

品番	A	B	取付板厚t	取付穴径φ	包装単位
PCB-1L	1.95	6.5	a): 1.6以下 b): 0.6~2.3 ※1Lのみ 0.6~1.6	a): 4.0 ^{+0.2} ₀ b): 4.8 ^{+0.2} ₀	100
PCB-3L	4.8	9.8			
PCB-4L	6.4	11.4			
PCB-6L	9.4	14.4			
PCB-8L	12.7	17.7			
PCB-10L	15.9	20.9			
PCB-12L	19.1	24.1			
PCB-14L	22.2	27.2			
PCB-16L	25.4	30.4			
PCB-18L	28.6	33.6			

PCBサポート Sタイプ



- 大型基板の中間サポートとしてLタイプと組み合わせてご使用ください
- 材質：66ナイロン
難燃性 UL94V-2
- 色：ナチュラル（乳白色）
- 酸素指数：28以上



寸法仕様

品番	A	B	取付板厚t	取付穴径φ	包装単位
PCB-3S	4.8	7.5	0.6~2.3	4.8 ^{+0.2} ₀	100
PCB-4S	6.4	9.1			
PCB-6S	9.4	12.1			
PCB-8S	12.7	15.4			
PCB-10S	15.9	18.6			
PCB-12S	19.1	21.8			
PCB-14S	22.2	24.9			
PCB-16S	25.4	28.1			
PCB-18S	28.6	31.3			