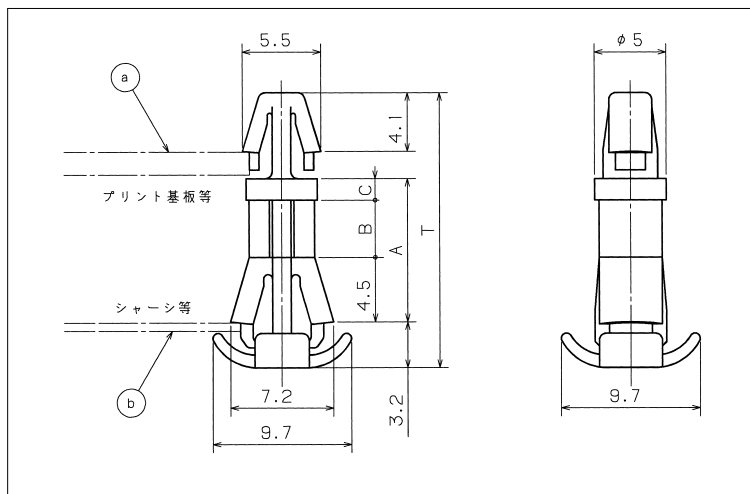


ロックングキャップスペーサー



- 基板を保持するスナップの頭部が小さく、シャーシ裏側のスペースが狭くても、取付可能な省スペース型
- 一方向（シャーシ裏側）からの取付け可能
- 底部は独特な十字型構造の為、強度アップ
- シャーシの取付板厚がt0.5mm~2.0mmと広い使用範囲
- 材質：66ナイロン
難燃性 UL94V-2
- 色：ナチュラル（乳白色）



寸法仕様

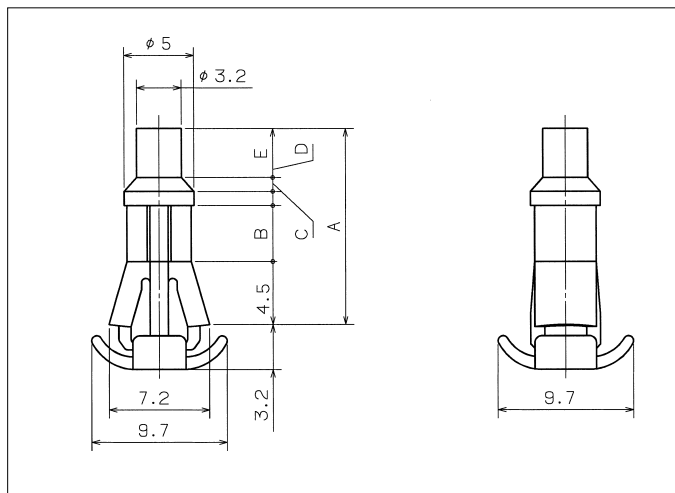
単位：mm

品番	A	B	C	T	取付板厚t		取付穴径Φ		包装単位
					a	b	a	b	
LCS-5S	5.0	-	0.5	14.2	1.6±0.05	0.5~2.0	4 ^{+0.2} _{-0.1}	5.5±0.2	500
LCS-6S	6.0	-	1.5	15.2					
LCS-8S	8.0	2.0		17.2					
LCS-10S	10.0	4.0		19.2					
LCS-12S	12.0	6.0		21.2					
LCS-14S	14.0	8.0		23.2					
LCS-16S	16.0	10.0		25.2					
LCS-18S	18.0	12.0		27.2					

キャップスペーサー



- シャーシ裏側のスペースが狭くても取り付け可能な省スペース型
- 大型PC板中間保持用基板サポート（LCS-シリーズとの組合せ使用可）
- 小さい頭部支柱径（Φ3.2mm）で基板の面積をとらない
- シャーシの取付板厚がt0.5mm~2.0mmと広い使用範囲
- 材質：66ナイロン
難燃性 UL94V-2
- 色：ナチュラル（乳白色）



寸法仕様

単位：mm

品番	A	B	C	D	E	取付板厚t	取付穴径Φ	包装単位			
									CS-5S	5.0	-
CS-6S	6.0	-	-	1.0							
CS-8S	8.0	-	-	2.0							
CS-10S	10.0	-	1.0	1.0	3.5	0.5~2.0	5.5±0.2	500			
CS-12S	12.0	2.0									
CS-14S	14.0	4.0									
CS-16S	16.0	6.0									
CS-18S	18.0	8.0									