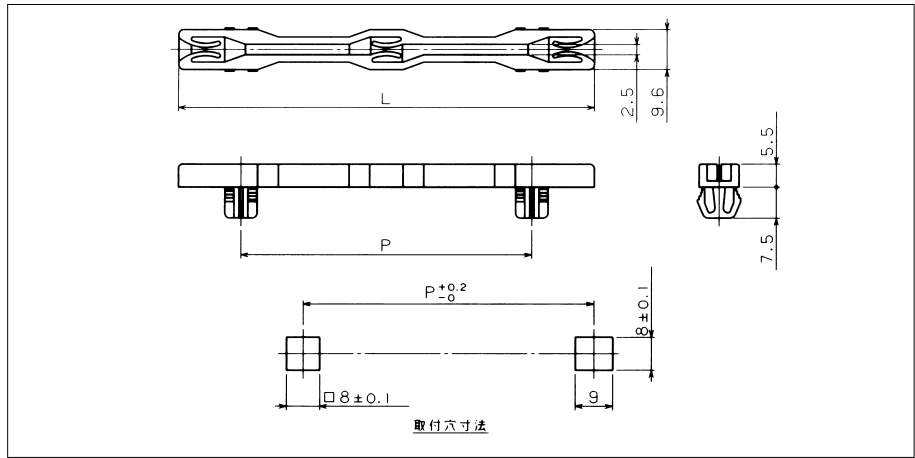


# ガイドレール Gタイプ



- 優れた耐衝撃性、耐熱性、電気絶縁性及び耐薬品性
- 取付板厚が広範囲
- 弓形状の基板収納ミゾのパネ性により基板のガタつきなし
- 優れた耐振性でキシミ音を解消、スムーズな両側からの基板挿入
- 材質：66ナイロン  
難燃性 UL94V-2
- 色：黒



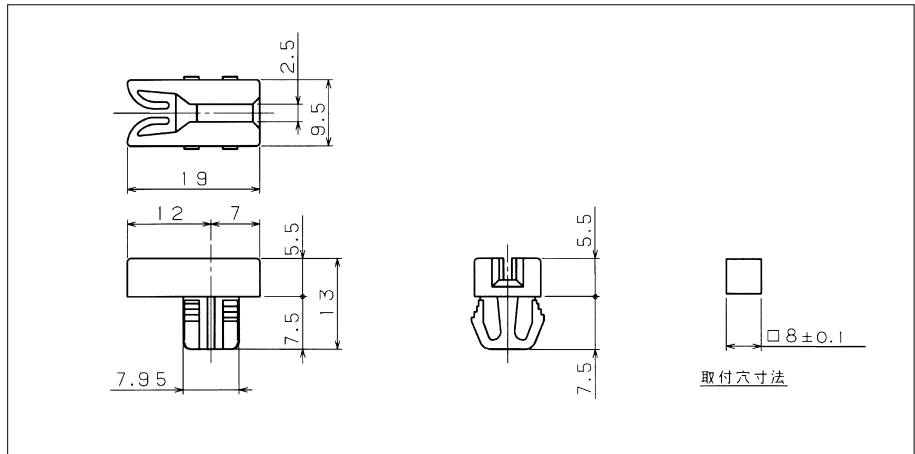
## 寸法仕様

単位：mm

品番	L	P	取付板厚t	取付穴径	包装単位
G-1070	100	70	0.8~2.3	上図参照	100
G-1714	176	146			

# ガイドレール ミニタイプ (G-0200)

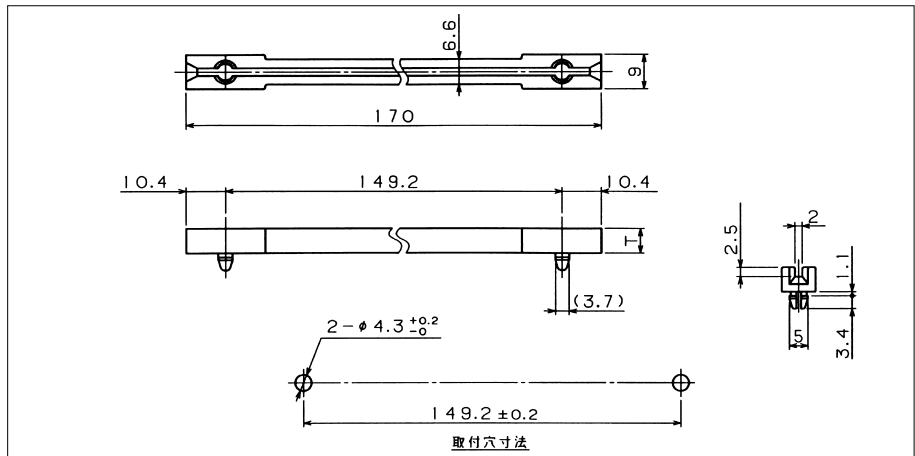
- 省スペースにて基板固定
- 切りかき形状等の基板に最適
- 広い許容範囲の取付板厚 (t0.8mm~2.3mm)
- 材質：66ナイロン  
難燃性 UL94V-2
- 色：黒
- 包装単位：100



# ガイドレール Sタイプ



- シンプル形状
- ワンタッチスナップ方式による簡単な取り付け
- 材質：変性PPO  
難燃性 UL94V-1
- 色：青



## 寸法仕様

単位：mm

品番	T	使用基板厚t	取付板厚 t	取付穴径	包装単位
S-1715A	6.5	1.6	1.0 <sup>+0.1</sup>	上図参照	100
S-1715B	8.5				