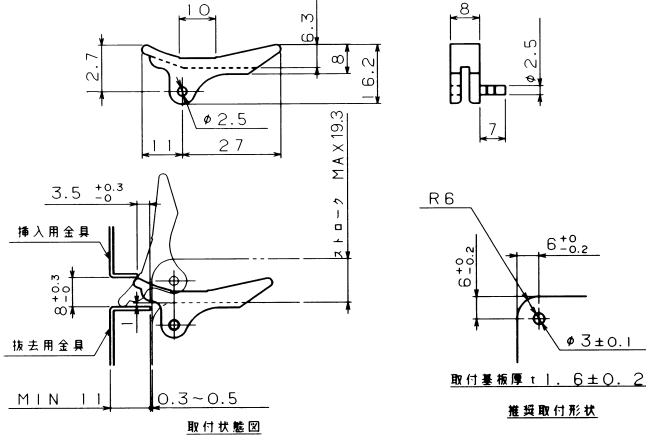


ワンタッチエjectター NE-1タイプ



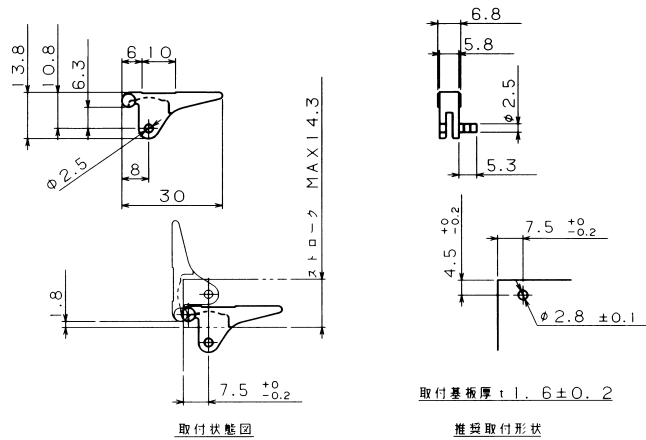
※(R) はピンが反対になります。

- 優れた耐衝撃性、耐熱性、電気絶縁性及び耐薬品性
- スプリングピン不用の一体成形品
- ピンを押し込むだけのワンタッチ仕様
- 材質：66ナイロン ガラス入り
難燃性 UL94V-0

■色：ベージュ
■包装単位：100

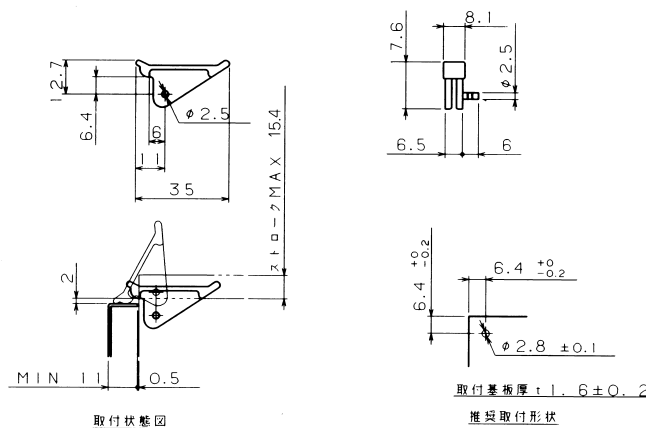
※本品は左右セットでの販売になります

ワンタッチエjectター NE-2タイプ



※(R) はピンが反対になります。

ワンタッチエjectター NE-3タイプ



※(R) はピンが反対になります。