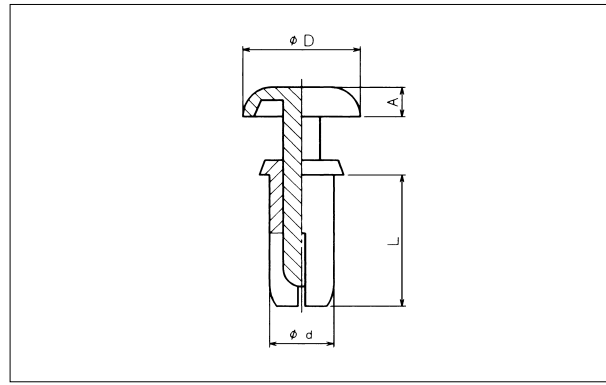


# ナイロンリベット Pタイプ



## 寸法仕様

単位：mm

品番	d	L	D	A	取付穴径φ	取付板厚t	挿入力	抜去力	包装単位
P2024-W/B	2.0	2.4	4.2	1.2	2.1	0.6~1.2	19.6~29.4N	29.4N以上	1000
P2032-W/B		3.2							
P2040-W/B		4.0							
P2048-W/B		4.8							
P2632-W/B	2.6	3.2	5.0	1.4	2.7	1.0~2.0	29.4~49.0N		
P2642-W/B		4.2							
P2648-W/B		4.8							
P2655-W/B		5.5							
P3035-W/B	3.0	3.5	6.4	1.6	3.1	1.0~2.0	29.4~39.2N	78.4N以上	
P3045-W/B		4.5							
P3055-W/B		5.5							
P3065-W/B		6.5							
P3075-W/B		7.5							
P3080-W/B		8.0							
P3090-W/B		9.0							
P3100-W/B		10.0							
P3535-W/B	3.5	3.5	6.4	1.6	3.6	1.2~2.1	29.4~39.2N	117.6N以上	
P3545-W/B		4.5							
P3550-W/B		5.0							
P3555-W/B		5.5							
P3560-W/B		6.0							
P3570-W/B		7.0							
P3580-W/B		8.0							
P4050-W/B		4.0				5.0			8.0
P4060-W/B	6.0								
P4070-W/B	7.0								
P4080-W/B	8.0								
P4100-W/B	10.0		2.2	7.5~8.5					
P5045-W/B	5.0	4.5	9.0	2.2	5.1	1.5~2.5	39.2~49.0N	245.0N以上	
P5055-W/B		5.5							
P5065-W/B		6.5							
P5075-W/B		7.5							
P5085-W/B		8.5							
P5095-W/B		9.5							
P5105-W/B		10.5							
P6060-W/B	6.0	6.0	12.0	2.5	6.1	2.5~4.0	39.2~58.8N	294.0N以上	
P6080-W/B		8.0		3.0		4.0~5.5			

- ハンドワーク仕様
- 抜群な作業性
- 最大に発揮されたプラスチックの弾性機能
- 緩み脱落防止
- 錆や薬品による腐食なし
- 材質：6ナイロン  
難燃性 UL94V-2
- 色 W：白  
B：黒