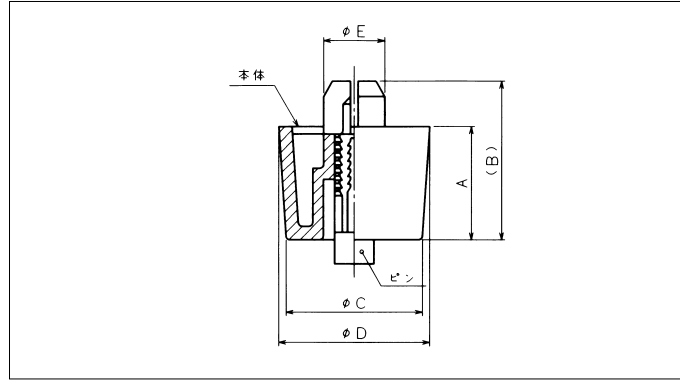


ワンタッチサポート PLタイプ



寸法仕様

単位：mm

品番	A	B	C	D	E	取付板厚t	取付穴径φ	包装単位
PL-10	10.0	16.0	18.0	20.0	8.0	0.7~3.2	8.0 ⁺⁰ _{-0.3}	200
PL-12	12.0	18.0						
PL-15	15.0	21.0						
PL-18	18.0	24.0						
PL-27	27.0	33.0	20.0	21.0	8.2	0.7~2.3	10.0 ⁺⁰ _{-0.3}	500
PL-30	30.0	38.0		30.0	10.0			

- ネジ止め方式に比べ作業性アップ
- ロックピン方式による簡単な取り付け
- 材質 本体：エラストマorポリプロピレン
ピン：6ナイロンorポリプロピレン
- 色：黒