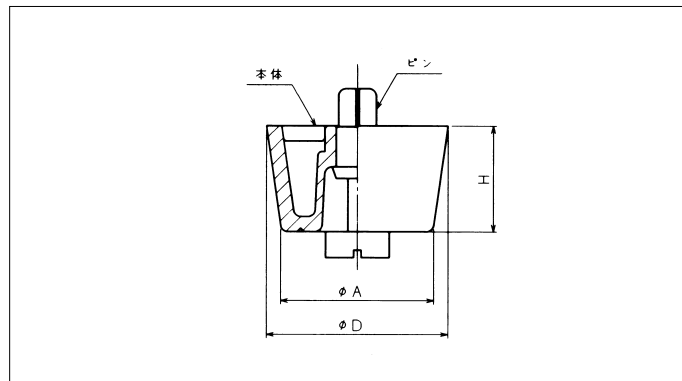


ワンタッチサポート Aタイプ



- シャシの取付穴径の縮小化
- 取り付け用リベット変更による板厚対応
- 脱着が容易なネジ付圧入ピン有（一部）
- 材質 本体：エラストマ
ネジピン：ポリアセタール
リベット：6ナイロン
- 色：黒

寸法仕様

単位：mm

品番	A	D	H	取付板厚t	取付穴径 ϕ	包装単位
FF-001	20.0	24.0	14.0	1.0~2.3	5.0 \pm 0.1	200
FF-004	18.0	20.0	10.0			
FF-015	28.0	30.0	15.0	0.8~2.0		100

- ※挿入後の取りはずしはドライバーにて回転させて外せます。
- ※圧力ピンがネジになっています。