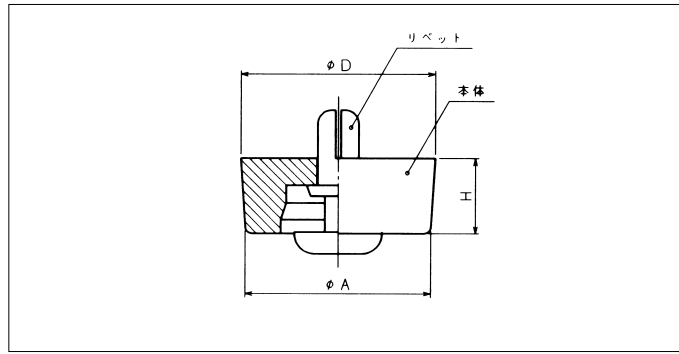


ワンタッチサポート ミニタイプ



■材質 本体：エラストマ
リベット：6ナイロン
■色：黒

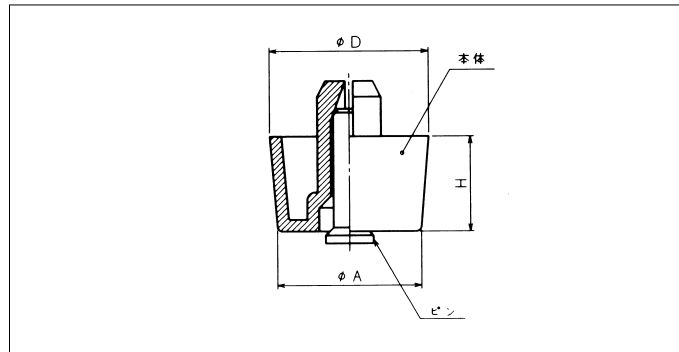
寸法仕様

単位：mm

品番	A	D	H	取付板厚t				取付穴径φ	包装単位
				P3055	P4060	P4070	P5065		
FF-003	13.5	14.2	5.5	0.8~1.8				3.1 ^{+0.1} ₀	500
FF-006	14.0	15.0	6.0	イ 0.6~1.0	イ 1.0~2.0	□ 0.8~1.2		イ 4.1 ^{+0.1} ₀ □ 5.1 ^{+0.1} ₀	
FF-010	14.0	15.0	9.0	イ 0.6~1.0	イ 1.0~2.0	□ 0.8~1.2		イ 4.1 ^{+0.1} ₀ □ 5.1 ^{+0.1} ₀	
FF-013	10.0	10.8	4.0	0.6~1.0 P3545	1.0~2.0 P3555			3.6±0.05	

※ 部分は標準品です。
※リベットL寸法を変える事により板厚範囲が広がります。

ワンタッチサポート 2ピース Cタイプ



■材質 ピン：ポリプロピレン
■色：黒
■包装単位：200
※FF007のみ、包装単位：100

寸法仕様

単位：mm

品番	A	D	H	取付板厚	取付穴径φ	本体材質	クッション性			
FF007	40.0	41.0	14.0	1.0~2.0	10.2	PPブレンド	セミハード			
FF017-PP	18.0	20.0	10.0	0.8~1.2	8.1	PP	ハード			
FF017-A4				0.8~1.5		PPブレンド	セミハード			
FF024-PP			12.0	0.8~1.2		PP	ハード			
FF024-A4				0.8~1.5		PPブレンド	セミハード			
FF025-PP			15.0	0.8~1.2		PP	ハード			
FF025-A4				0.8~1.5		PPブレンド	セミハード			
FF026-PP			18.0	0.8~1.2		PP	ハード			
FF026-A4				0.8~1.5		PPブレンド	セミハード			
FF018						10.0	0.8~1.5			
※ FF021			20.0	21.0		6.0	5.0~8.0	7.7	TPE	ソフト
FF023	23.0	25.0	5.0		7.6	セミハード				
※ FF024-B	18.0	20.0	12.0	0.8~1.5	8.0	ソフト				
FF028			15.0	7.7						

ワンタッチサポート1ヶ当たりの負荷重量参考数値

ハード材 30N以上
セミハード材 15~30N
ソフト材 15N以下

※は受注生産品